

Miscelatore Skin Copper

Miscelatori

Codice: 8424 858



CARATTERISTICHE

PIASTRA DI RINFORZO

Tutti i miscelatori Foster hanno in dotazione la piastra di rinforzo che fornisce perfetta stabilità su qualsiasi livello.

ROTAZIONE CANNA

Tutti i miscelatori sono dotati di un ampio angolo di rotazione. Alcuni modelli permettono una rotazione completa di 360°.

DETTAGLI

Tipo miscelatore

Miscelatore con canna girevole e snodabile

Texture

Satinato

Colorazione

Copper

Finitura

PVD

Materiale

Acciaio inox AISI 316

Angolo di rotazione

360°

Base d'appoggio ø50mm

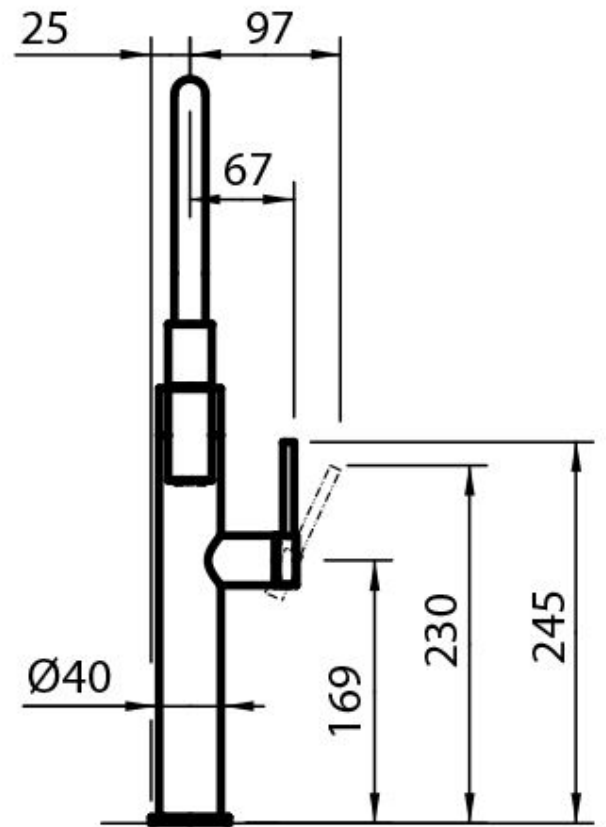
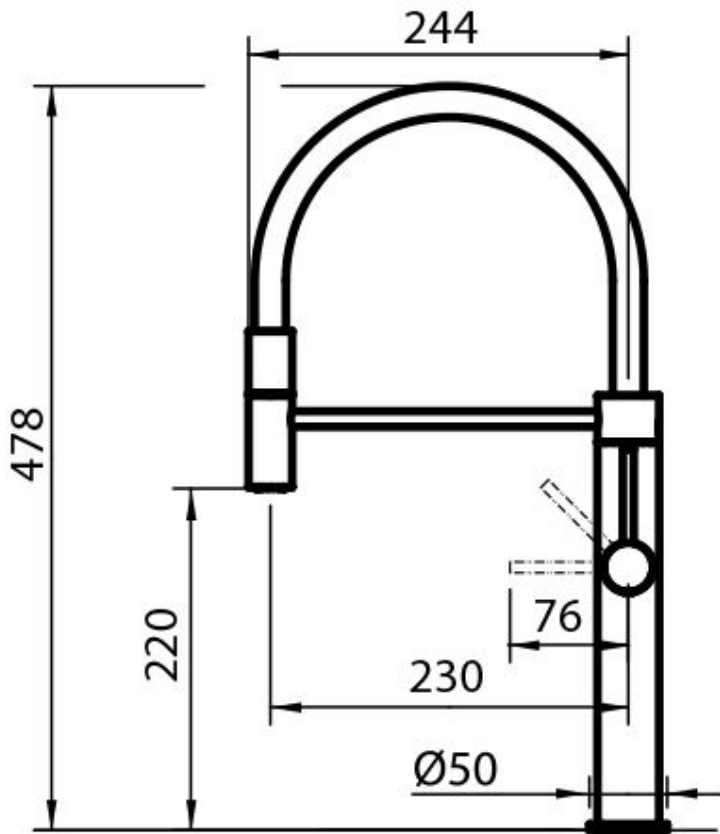
Cartuccia Con dischi ceramici

Foro mixer ø35mm

Parti estetiche Parti estetiche in acciaio AISI 316 con trattamento PVD

Spessore max top 40mm

DATI TECNICI



GALLERIA FOTOGRAFICA

